

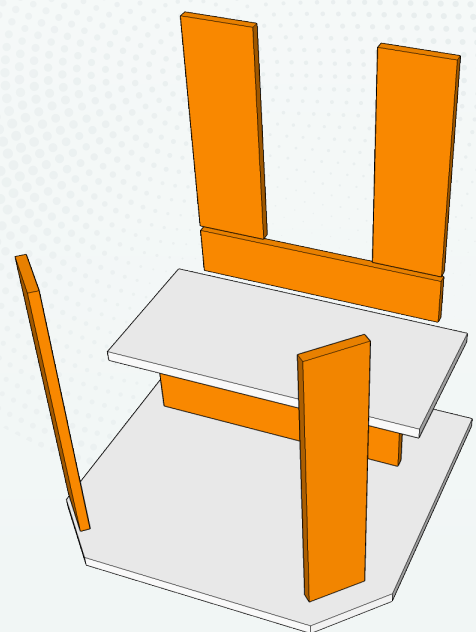
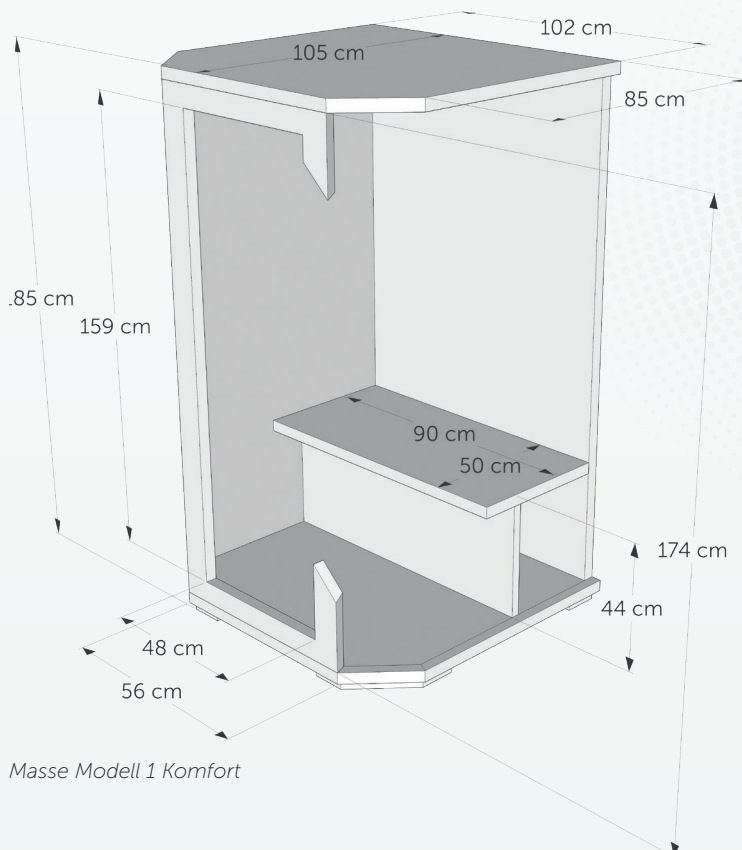
# Modell 1 Komfort

Die Einzelkabine für mehr Platz

JEWE Handels GmbH  
CH – 8472 Seuzach  
www.jenny-weber.ch



Aussenmasse B x T x H in cm:	102 x 105 x 185
Innenmasse B x T x H in cm:	90 x 94 x 174
Gewicht in kg:	115
Anzahl Personen pro Sitzung:	1
Stromversorgung:	
Stromversorgung:	220–230 Volt
Anschlusswert:	2100 Watt
Absicherung:	10 Ampere
Leiterquerschnitt:	1.5 mm <sup>2</sup>
Stecker:	Typ 13
Anzahl Strahler:	
Anzahl Strahler:	6
Anzahl Leselampen:	1
Anzahl Lautsprecher:	2
Garantie Strahler:	
Garantie Strahler:	15 Jahre
Garantie Elektronik:	5 Jahre
Strahler separat ein-/ausschaltbar:	
Strahler separat ein-/ausschaltbar:	Lendenwirbel- und Fussstrahler innen und aussen
Displays:	innen und aussen
Türanschlag:	links und rechts möglich
Anschlüsse:	Farblichttherapie und Radio



Anordnung Strahler Modell 1 Komfort